

# ALUGARBE

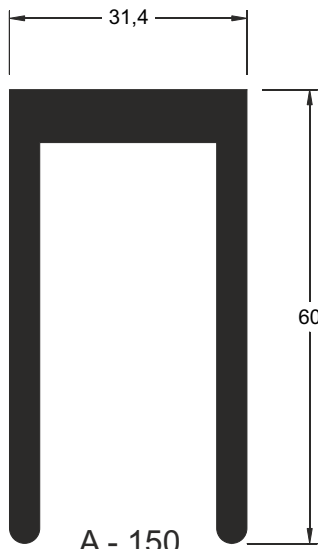


Lâmina Quebra-sol Fixa e Móvel

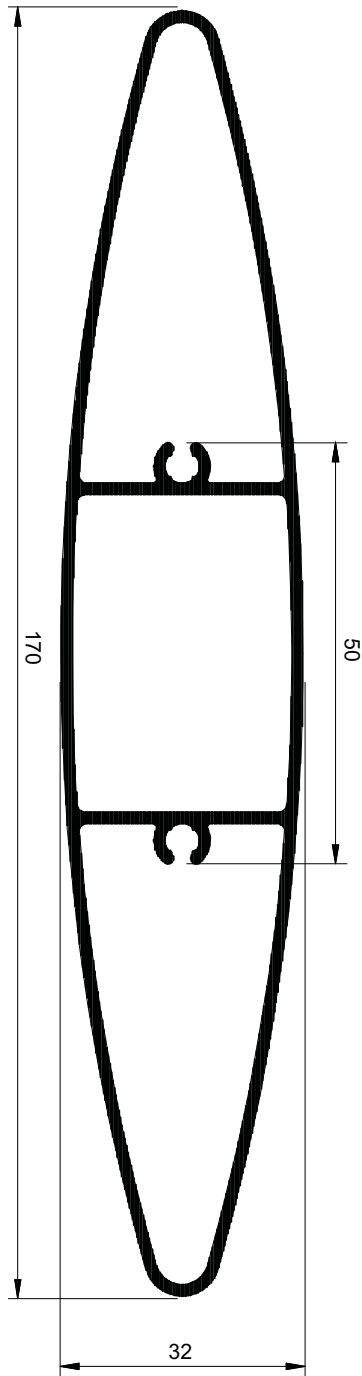




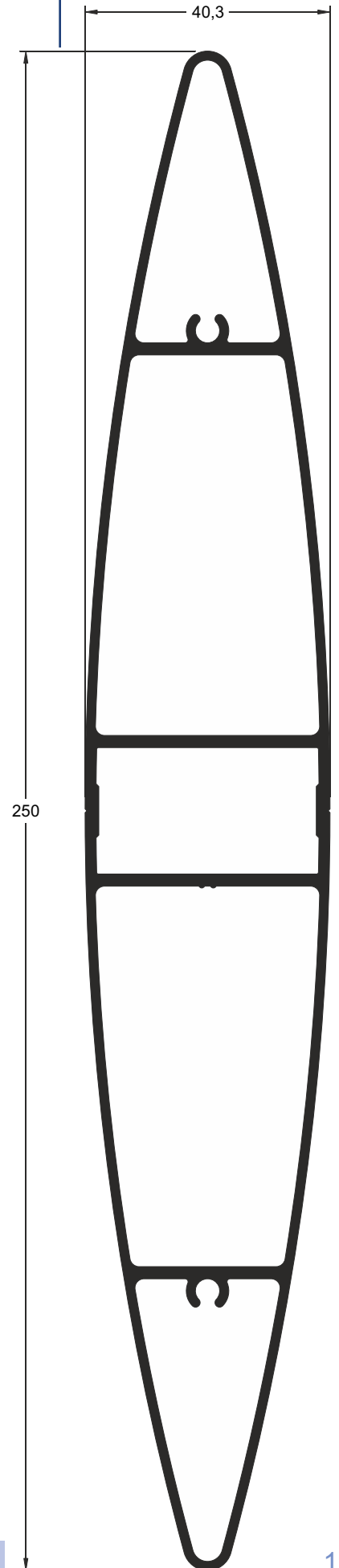
A - 157



A - 150



A - 158



A - 159



**Esquema de Montagem**  
Lâmina Quebra-sol  
A-157 Móvel

